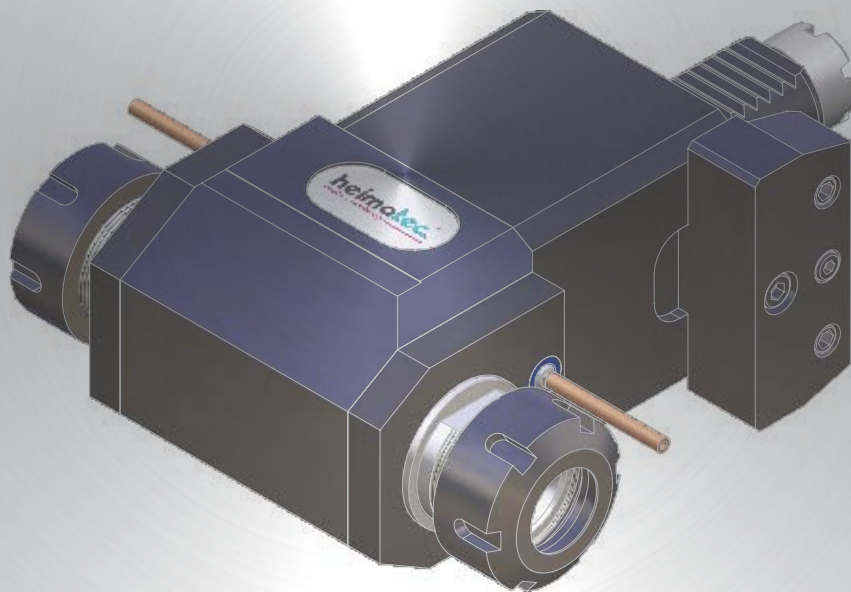


Werkzeugkatalog

tool catalogue



SPINNER

Sternrevolver
peripheral turret



Hinweis zu den AGBs:

Diese finden Sie in unserem Internetauftritt unter

www.heimatec.de

Home/Impressum/AGB

Terms and conditions:

You will find them on our website

www.heimatec.com

Home/Imprint/Terms and Conditions

Das Katalog-Werk einschließlich aller seiner Teile ist urheberrechtlich geschützt. Jede Verwertung außerhalb der engen Grenzen des Urheberrechtsgesetzes ist ohne Zustimmung der Rechteeinhaber unzulässig und strafbar. Das gilt insbesondere für Vervielfältigungen, Übersetzungen, Mikroverfilmungen und die Einspeicherung und Verarbeitung in elektronischen Systemen.

heimatec® GmbH behält sich Änderungen technischer Art jederzeit ohne Vorankündigung vor. Dies gilt insbesondere bei Anpassungen an neue oder geänderte internationale Normen oder bei Weiterentwicklungen unserer Produkte oder Herstellungsprozesse.

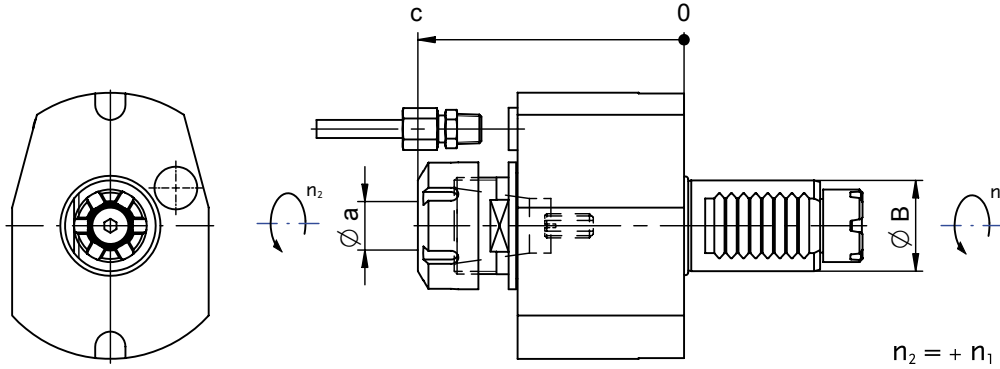
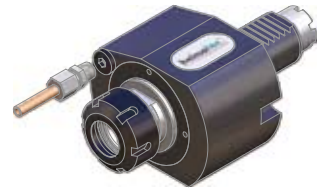
This catalogue, including all its parts, is protected by copyright. Each use outside the restricted limitations of the Copyright Act is inadmissible and liable to prosecution without the consent of heimatec. This is particularly valid for duplication, translation, microfilming and feeding and processing in electronic systems.

heimatec® GmbH reserves the right of technical changes everytime without advance notice, which is particularly valid for adaptations to new or changed international standards, or to developments of our products or manufacturing processes.

Bezeichnung type	Seite page
Axial- Bohr- und Fräskopf axial drilling and milling head	2 - 4
Winkel- Bohr- und Fräskopf radial drilling and milling head	5 - 8
Winkel-Scheibenfräserkopf radial Disk Mill holder	9
Schwenkkopf universal holder	10
Drehstahlhalter / Werkzeughalter turning holder / tool holder	11
Drehstahlhalter / Plandrehhalter turning holder / facing holder	12
Bohrstangenhalter boring bar holder	13 - 15
Spannzangenhalter collet chuck holder	16 - 17
Aufnahmehalter holder	18 - 19
Abstechhalter cut-off holder	20
Adapter für VDI / Verschlussstopfen adapter for VDI / plug	21
Kühlmitteldruck-Diagramme diagrams of the cooling agent pressure	22
Symbolbeschreibung description of symbol	23

Werkzeugaufnahme: Spannzangenaufnahme (DIN 6499)
clamping application: collet chuck (DIN 6499)

mit kombinierter Kühlmittelzufuhr
with combined coolant supply



Darstellung symbolisch
symbolic drawing

Maschine machine	Bestell-Nr. ref.-no.	Werkzeugaufnahme clamping application	Ø a [mm]	Ø B [mm]	c [mm]	IK D 00...	P _{max} [bar]	i	M _{max} [Nm]	n _{max} [min ⁻¹]
TC 600 SMCY /MCY	8 010 25 002	DIN 6499 - ER25	0,5 - 16,0	30	79	–	–	1:1	25	8000
TC 600 SMCY / MCY	8 010 25 063	DIN 6499 - ER25	0,5 - 16,0	30	88	003	25	1:1	25	8000



Interne Kühlmittelzufuhr: Angaben unter „IK“ in Tabelle mit Diagramm „D 00...“ beachten

internal coolant: please note the diagram „D 00 ...“ which is mentioned in the table below in the column named „IK“

* Nicht im Lieferumfang enthalten
* not included in delivery

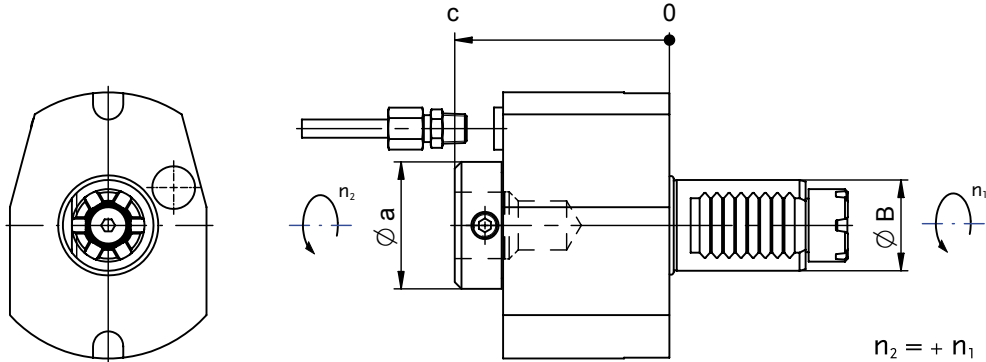
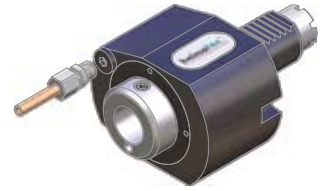
Weitere Ausführungen auf Anfrage
further versions on request

Axial- Bohr- und Fräskopf

axial drilling and milling head

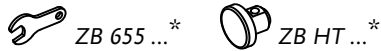
Werkzeugaufnahme: *easy-quick*
clamping application: *easy-quick*

mit kombinierter Kühlmittelzufuhr
with combined coolant supply



Darstellung symbolisch
symbolic drawing

Maschine machine	Bestell-Nr. ref.-no.	Werkzeugaufnahme clamping application	$\varnothing a$ [mm]	$\varnothing B$ [mm]	c [mm]	IK D 00...	P_{max} [bar]	i	M_{max} [Nm]	n_{max} [min ⁻¹]
TC 600 SMCY / MCY	8 010 26 022	<i>easy quick</i> HT 4	42	30	62	–	–	1:1	25	8000
TC 600 SMCY / MCY	8 010 26 025	<i>easy quick</i> HT 4	42	30	71	003	25	1:1	25	8000

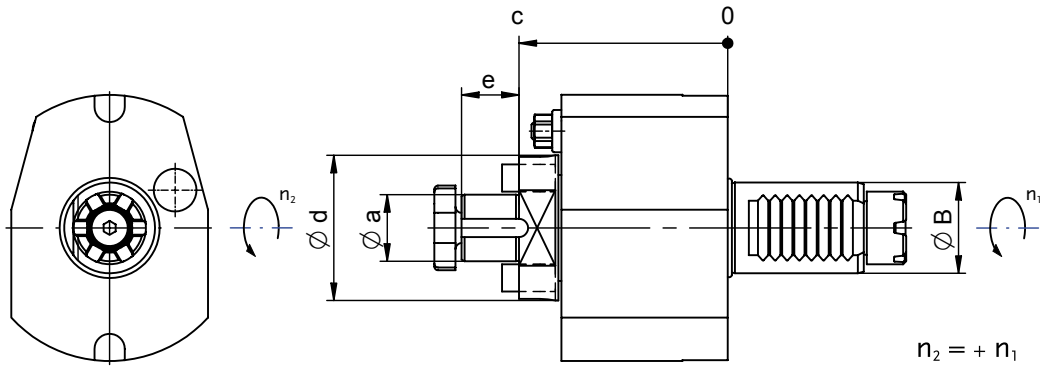
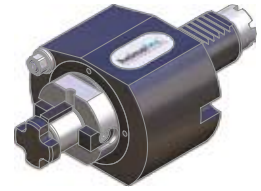


Interne Kühlmittelzufuhr: Angaben unter „IK“ in Tabelle mit Diagramm „D 00...“ beachten
internal coolant: please note the diagram „D 00 ...“ which is mentioned in the table below in the column named „IK“

* Nicht im Lieferumfang enthalten
* not included in delivery

Weitere Ausführungen auf Anfrage
further versions on request

Werkzeugaufnahme: Kombidorn
clamping application: universal arbor



$$n_2 = + n_1$$

Darstellung symbolisch
symbolic drawing

Maschine machine	Bestell-Nr. ref.-no.	$\varnothing a$ [mm]	$\varnothing B$ [mm]	c [mm]	$\varnothing d$ [mm]	$\varnothing e$ [mm]	i	M_{max} [Nm]	n_{max} [min ⁻¹]
TC 600 SMCY / MCY	8 011 24 001	16	30	59	39	17	1:1	25	8000
TC 600 SMCY / MCY	8 011 25 001	22	30	69	48	19	1:1	25	8000



ZB 655 ...*



ZB 620 ...*

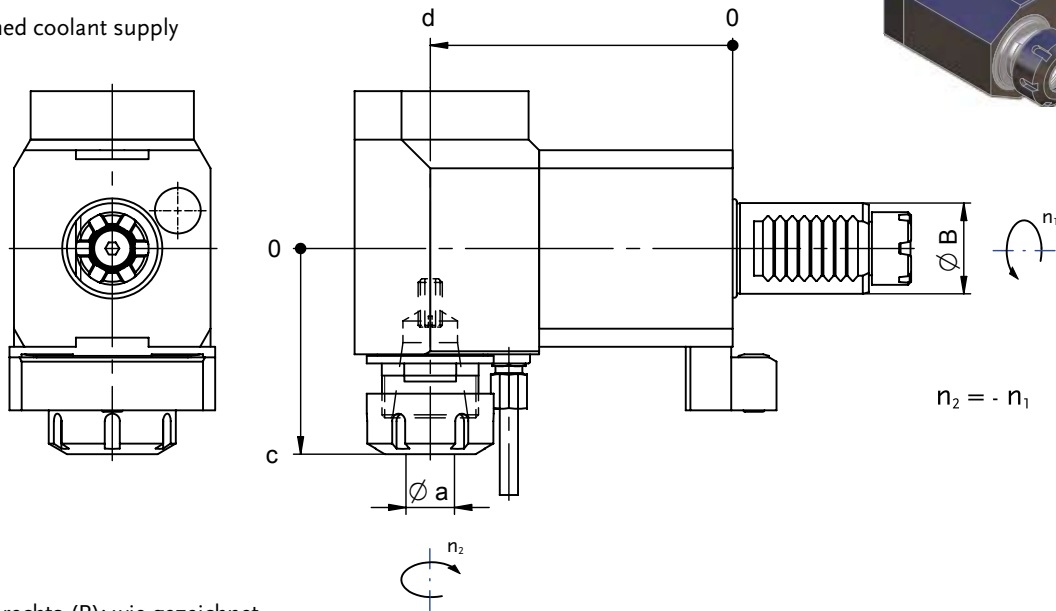
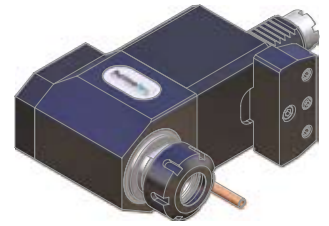
* Nicht im Lieferumfang enthalten
* not included in delivery

Weitere Ausführungen auf Anfrage
further versions on request

Winkel- Bohr- und Fräskopf radial drilling and milling head

Werkzeugaufnahme: Spannzangenaufnahme (DIN 6499)
clamping application: collet chuck (DIN 6499)

mit kombinierter Kühlmittelzufuhr
with combined coolant supply



Ausführung rechts (R): wie gezeichnet
right-hand version (R): as shown

Ausführung links (L): spiegelbildlich
left-hand version (L): reversed-image

Darstellung symbolisch
symbolic drawing

Maschine machine	Bestell-Nr. ref.-no.		Werkzeugaufnahme clamping application	Ø a [mm]	Ø B [mm]	c [mm]	d [mm]	IK D 00...	P _{max} [bar]	i	M _{max} [Nm]	n _{max} [min ⁻¹]
TC 600 SMCY	8 030 25 173	R	DIN 6499 - ER25	0,5 - 16,0	30	68	100	-	-	1:1	25	6000
TC 600 SMCY / MCY	8 030 25 160	L	DIN 6499 - ER25	0,5 - 16,0	30	68	100	-	-	1:1	25	6000
TC 600 SMCY	8 030 25 168	R	DIN 6499 - ER25	0,5 - 16,0	30	68	100	000	25	1:1	25	6000
TC 600 SMCY / MCY	8 030 25 161	L	DIN 6499 - ER25	0,5 - 16,0	30	68	100	000	25	1:1	25	6000



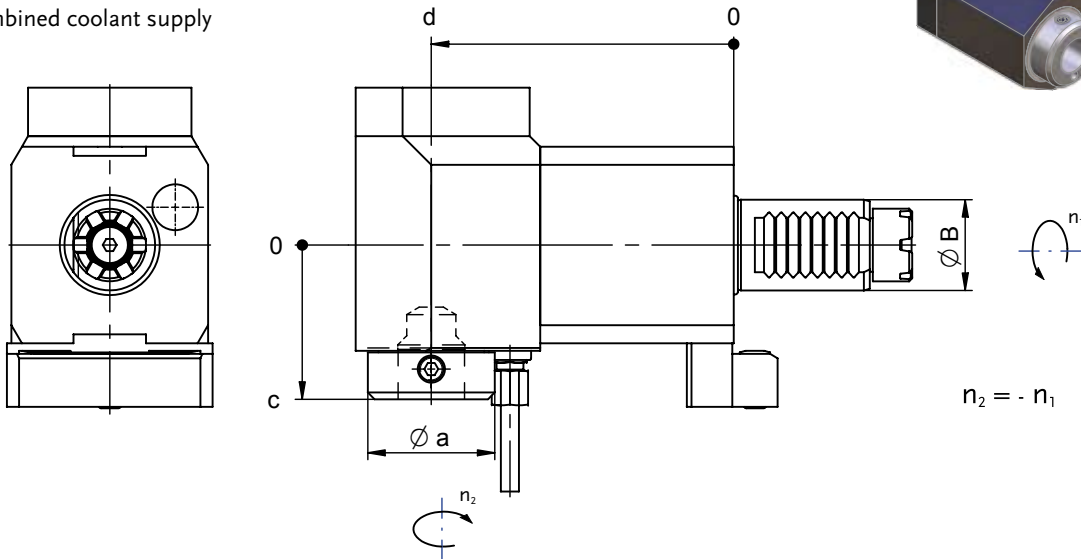
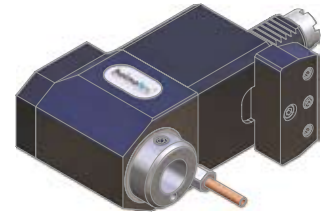
Interne Kühlmittelzufuhr: Angaben unter „IK“ in Tabelle mit Diagramm „D 00...“ beachten
internal coolant: please note the diagram „D 00 ...“ which is mentioned in the table below in the column named „IK“

* Nicht im Lieferumfang enthalten
* not included in delivery

Weitere Ausführungen auf Anfrage
further versions on request

Werkzeugaufnahme: *easy-quick*
clamping application: *easy-quick*

mit kombinierter Kühlmittelzufuhr
with combined coolant supply

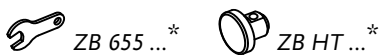


Ausführung rechts (R): wie gezeichnet
right-hand version (R): as shown

Ausführung links (L): spiegelbildlich
left-hand version (L): reversed-image

Darstellung symbolisch
symbolic drawing

Maschine machine	Bestell-Nr. ref.-no.		Werkzeugaufnahme clamping application	Ø a [mm]	Ø B [mm]	c [mm]	d [mm]	IK D 00...	p _{max} [bar]	i	M _{max} [Nm]	n _{max} [min ⁻¹]
TC 600 SMCY	8 030 26 072	R	<i>easy quick</i> HT 4	42	30	51	100	–	–	1:1	25	6000
TC 600 SMCY / MCY	8 030 26 069	L	<i>easy quick</i> HT 4	42	30	51	100	–	–	1:1	25	6000
TC 600 SMCY	8 030 26 073	R	<i>easy quick</i> HT 4	42	30	51	100	000	25	1:1	25	6000
TC 600 SMCY / MCY	8 030 26 070	L	<i>easy quick</i> HT 4	42	30	51	100	000	25	1:1	25	6000



Interne Kühlmittelzufuhr: Angaben unter „IK“ in Tabelle mit Diagramm „D 00...“ beachten

internal coolant: please note the diagram „D 00 ...“ which is mentioned in the table below in the column named „IK“

* Nicht im Lieferumfang enthalten
* not included in delivery

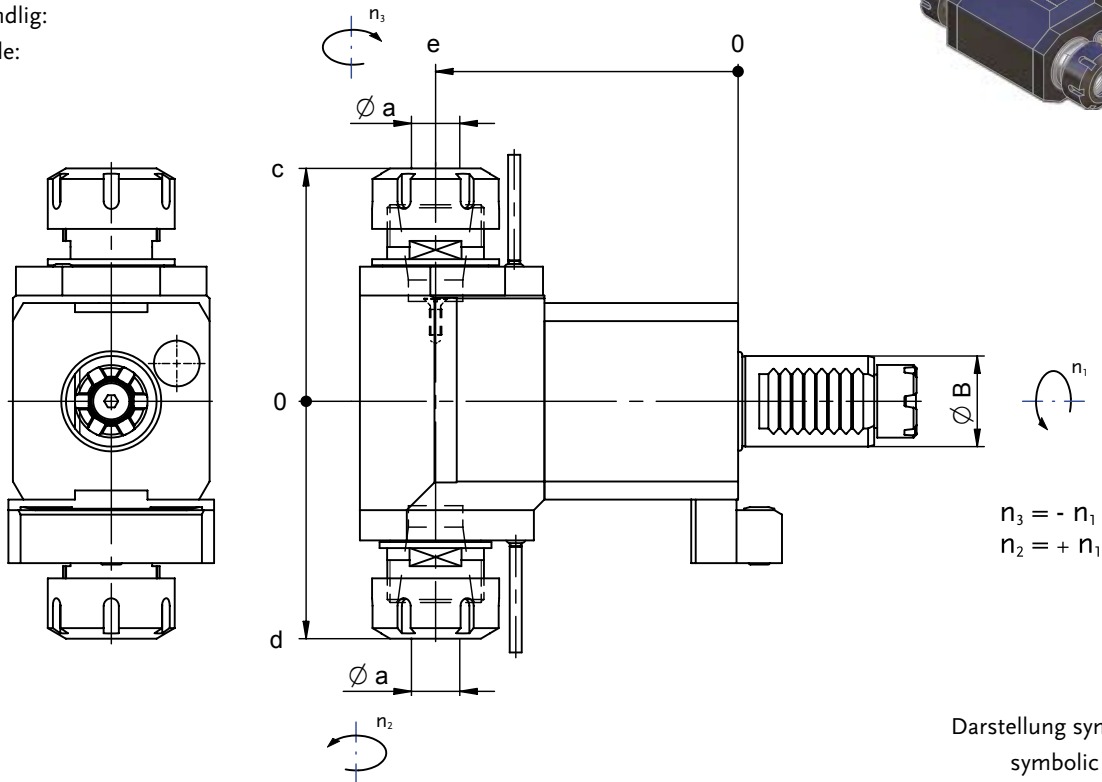
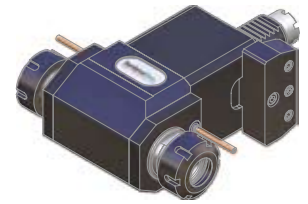
Weitere Ausführungen auf Anfrage
further versions on request

Winkel- Bohr- und Fräskopf

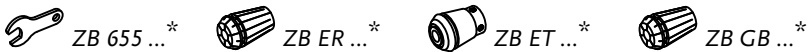
radial drilling and milling head

Werkzeugaufnahme: Spannzangenaufnahme (DIN 6499)
clamping application: collet chuck (DIN 6499)

doppelspindlig:
twin spindle:



Maschine machine	Bestell-Nr. ref.-no.	Werkzeugaufnahme clamping application	Ø a [mm]	Ø B [mm]	c [mm]	d [mm]	e [mm]	i	M _{max} [Nm]	n _{max} [min ⁻¹]
TC 600 SMCY	8 039 25 025	DIN 6499 - ER 25	0,5 - 16,0	30	77	78,5	100	1:1	25	6000

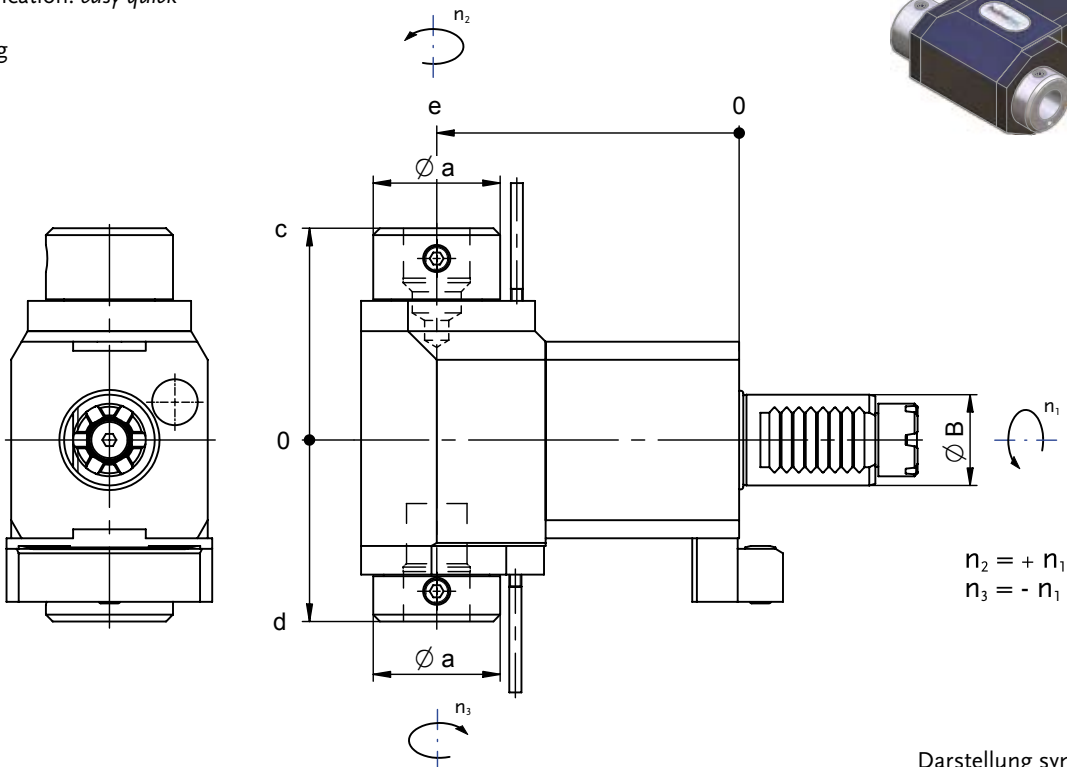
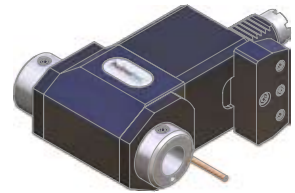


* Nicht im Lieferumfang enthalten
* not included in delivery

Weitere Ausführungen auf Anfrage
further versions on request

Werkzeugaufnahme: *easy-quick*
clamping application: *easy-quick*

doppelspindlig
twin spindle

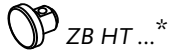
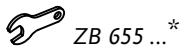


$$n_2 = + n_1$$

$$n_3 = - n_1$$

Darstellung symbolisch
symbolic drawing

Maschine machine	Bestell-Nr. ref.-no.	Werkzeugaufnahme clamping application	$\varnothing a$ [mm]	$\varnothing B$ [mm]	c [mm]	d [mm]	e [mm]	i	M_{max} [Nm]	n_{max} [min ⁻¹]
TC 600 SMCY	8 039 26 007	<i>easy quick</i> HT 4	42	30	70	60	100	1:1	25	6000



* Nicht im Lieferumfang enthalten
* not included in delivery

Weitere Ausführungen auf Anfrage
further versions on request

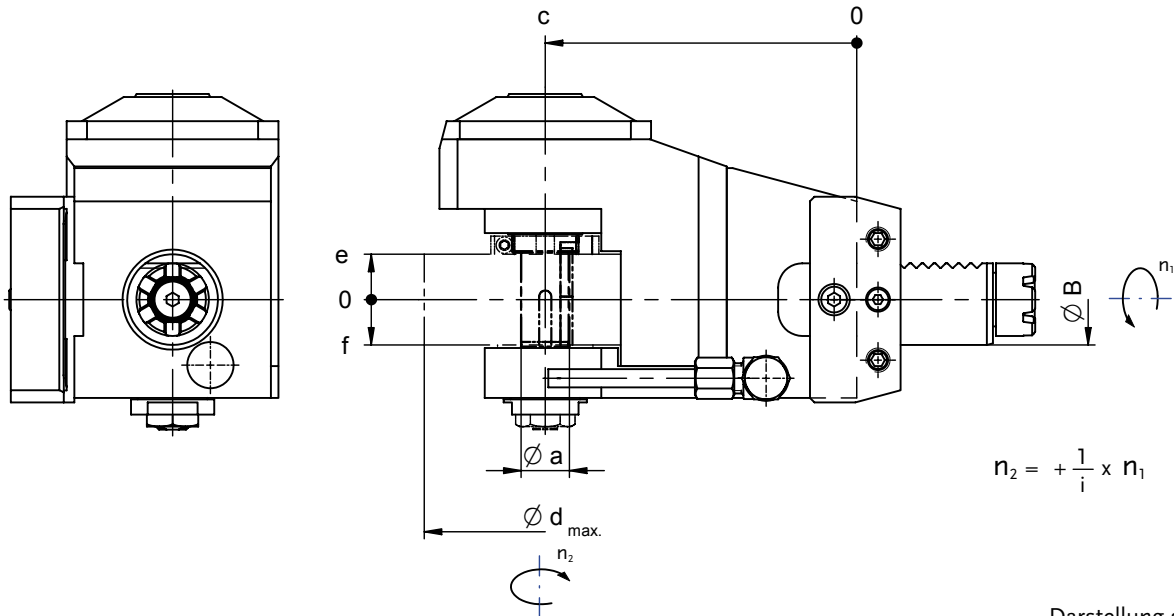
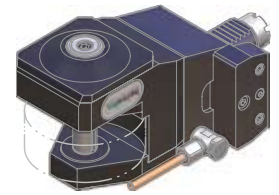
Winkel- Scheibenfräserkopf

radial saw milling head

Werkzeugaufnahme: Fräserwelle
clamping application: milling shaft

mit Wechseldorne
with changeable arbors

$i \neq 1$



Darstellung symbolisch
symbolic drawing

Maschine machine	Bestell-Nr. ref.-no.	$\varnothing a$ [mm]	$\varnothing B$ [mm]	c [mm]	$\varnothing d_{max}$ [mm]	e [mm]	f [mm]	i	M_{max} [Nm]	n_{max} [min ⁻¹]
TC 600 SMCY	8 037 29 047	8, 10, 13, 16, 22	30	103	80	15	15	2,55:1	40	2500



ZB 655 ...*



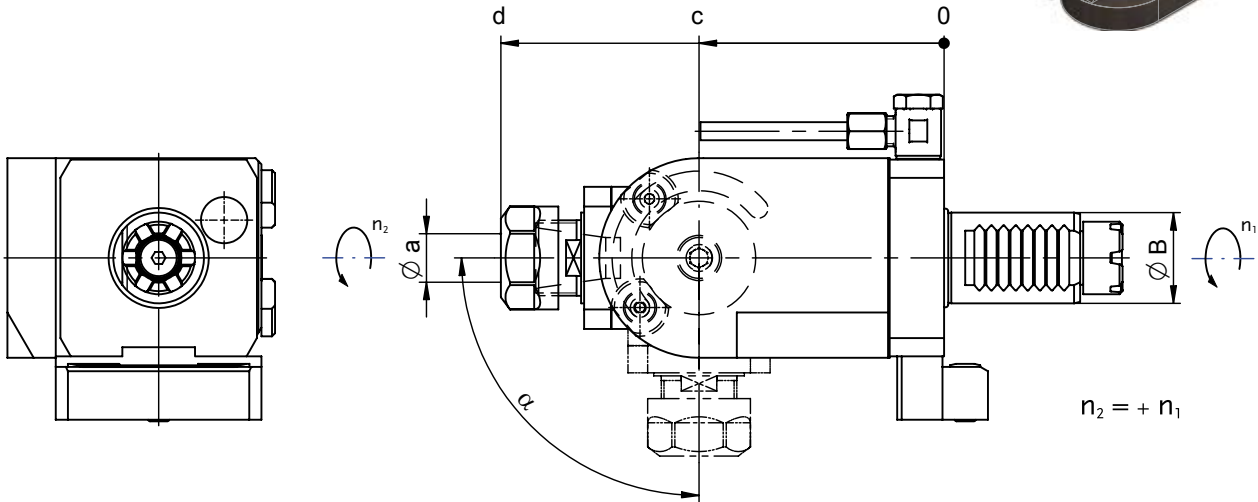
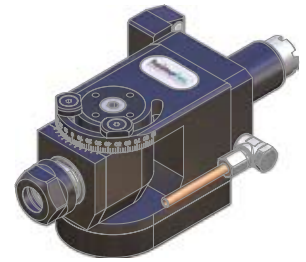
ZB 777 ...*

* Nicht im Lieferumfang enthalten
* not included in delivery

Weitere Ausführungen auf Anfrage
further versions on request

Werkzeugaufnahme: Spannzangenaufnahme (DIN 6499)
clamping application: collet chuck (DIN 6499)

±90° schwenkbar:
±90° swivelling:



Darstellung symbolisch
symbolic drawing

Maschine machine	Bestell-Nr. ref.-no.	α	Werkzeugaufnahme clamping application	$\varnothing a$ [mm]	$\varnothing B$ [mm]	c [mm]	d [mm]	i	M_{max} [Nm]	n_{max} [min ⁻¹]
TC 600 SMCY / MCY	8 040 24 043	± 90°	DIN 6499 - ER 20	0,5 - 13,0	30	81	146,5	1:1	16	5000



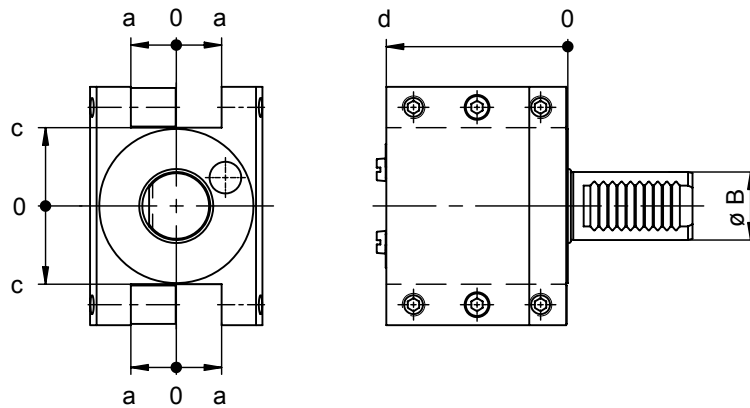
Winkel α : nutzbarer Schwenkbereich (maschinenabhängig)
angle α : useable swivel range (machine-dependent)

* Nicht im Lieferumfang enthalten
* not included in delivery

Weitere Ausführungen auf Anfrage
further versions on request

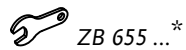
Kombi- Doppel- Drehstahlhalter

combi double turning holder



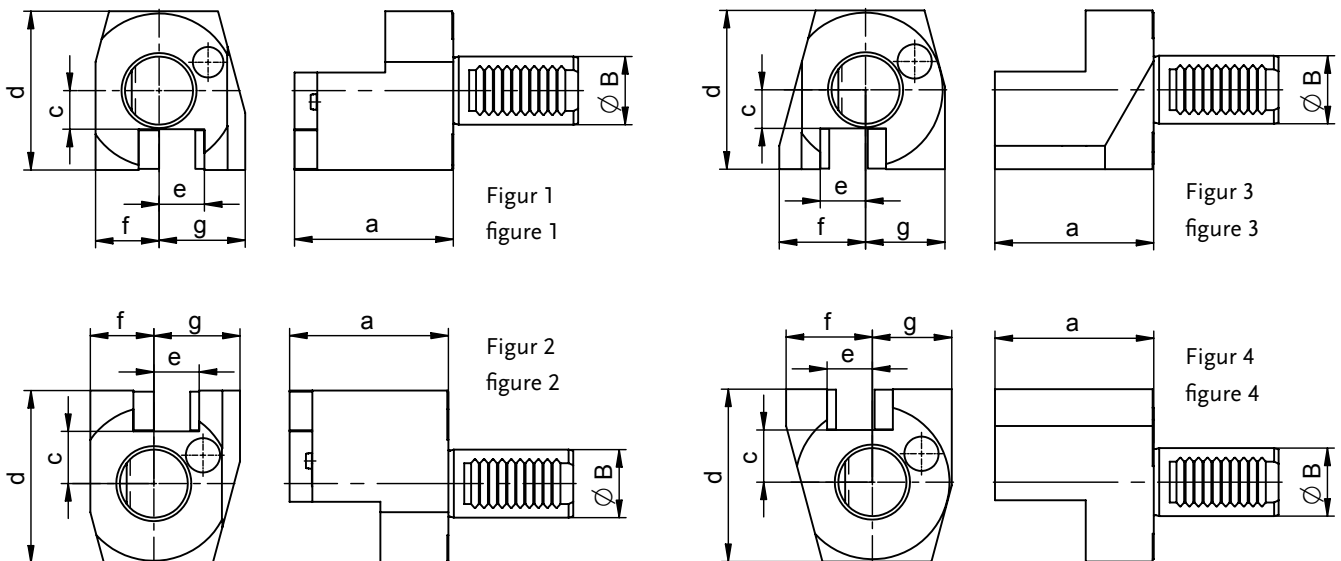
Darstellung symbolisch
symbolic drawing

Maschine machine	Bestell-Nr. ref.-no.	a [mm]	Ø B [mm]	c [mm]	d [mm]
TC 600 SMCY	8 251 24 002	20	30	34,5	80

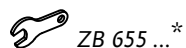


Werkzeughalter

tool holder



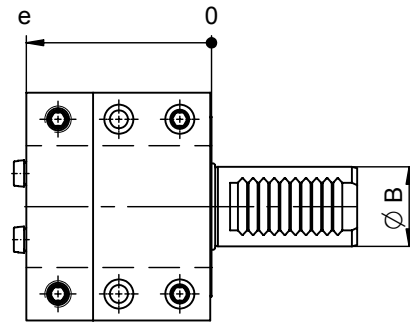
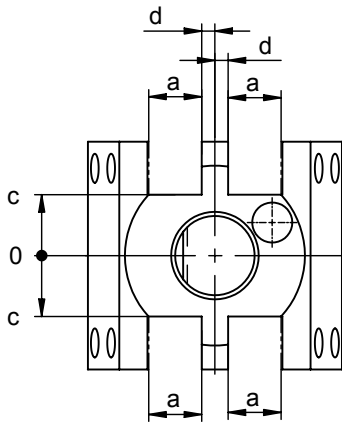
Maschine machine	Bestell-Nr. ref.-no.	Figur figure	a [mm]	Ø B [mm]	c [mm]	d [mm]	e [mm]	f [mm]	g [mm]
TC 600 SMCY	8 214 22 000	1	70	30	17	70	20	28	38
TC 600 SMCY / MCY	8 215 22 000	2	70	30	23	76	20	28	38
TC 600 SMCY	8 214 22 001	3	70	30	17	70	20	38	35
TC 600 SMCY / MCY	8 215 22 001	4	70	30	23	76	20	38	35



Darstellung symbolisch
symbolic drawing


Weitere Ausführungen auf Anfrage
further versions on request

* Nicht im Lieferumfang enthalten
* not included in delivery

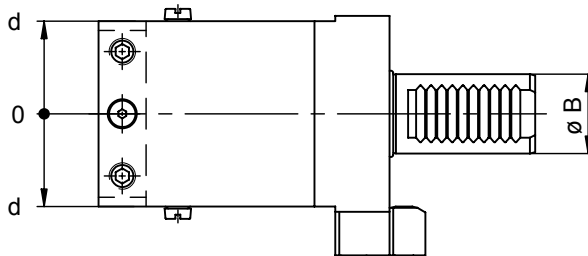
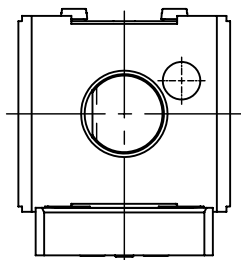
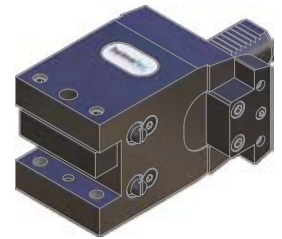
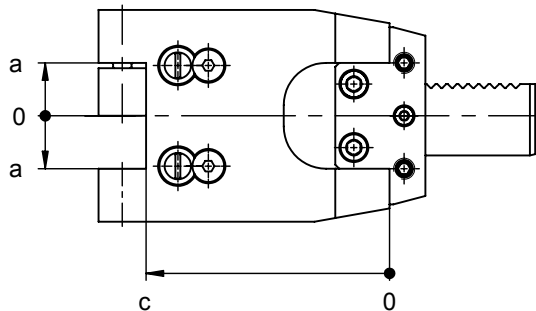


Darstellung symbolisch
symbolic drawing

Maschine machine	Bestell-Nr. ref.-no.	a [mm]	ø B [mm]	c [mm]	d [mm]	e [mm]
TC 600 SMCY	8 259 22 001	20	30	23	5	70


 ZB 655 ...*

Kombi- Plandrehhalter
combi facing holder



Darstellung symbolisch
symbolic drawing

Maschine machine	Bestell-Nr. ref.-no.	a [mm]	ø B [mm]	c [mm]	d [mm]
TC 600 SMCY / MCY	8 234 24 002	20	30	92	35

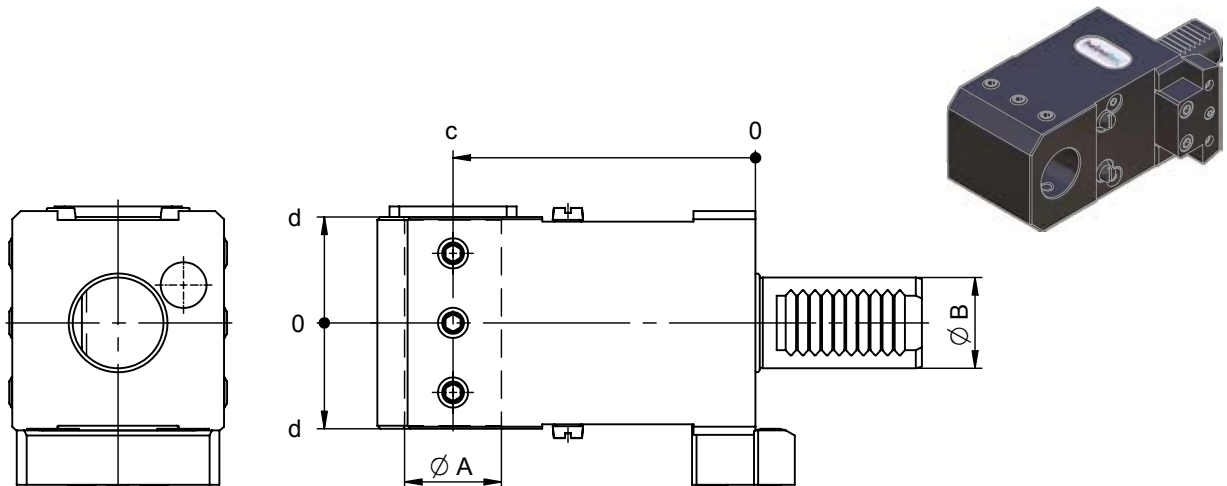
 ZB 655 ...*

* Nicht im Lieferumfang enthalten
* not included in delivery

Weitere Ausführungen auf Anfrage
further versions on request

Bohrstangenhalter

boring bar holder

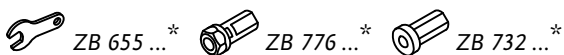


Ausführung rechts (R): wie gezeichnet
right-hand version (R): as shown

Ausführung links (L): spiegelbildlich
left-hand version (L): reversed-image

Darstellung symbolisch
symbolic drawing

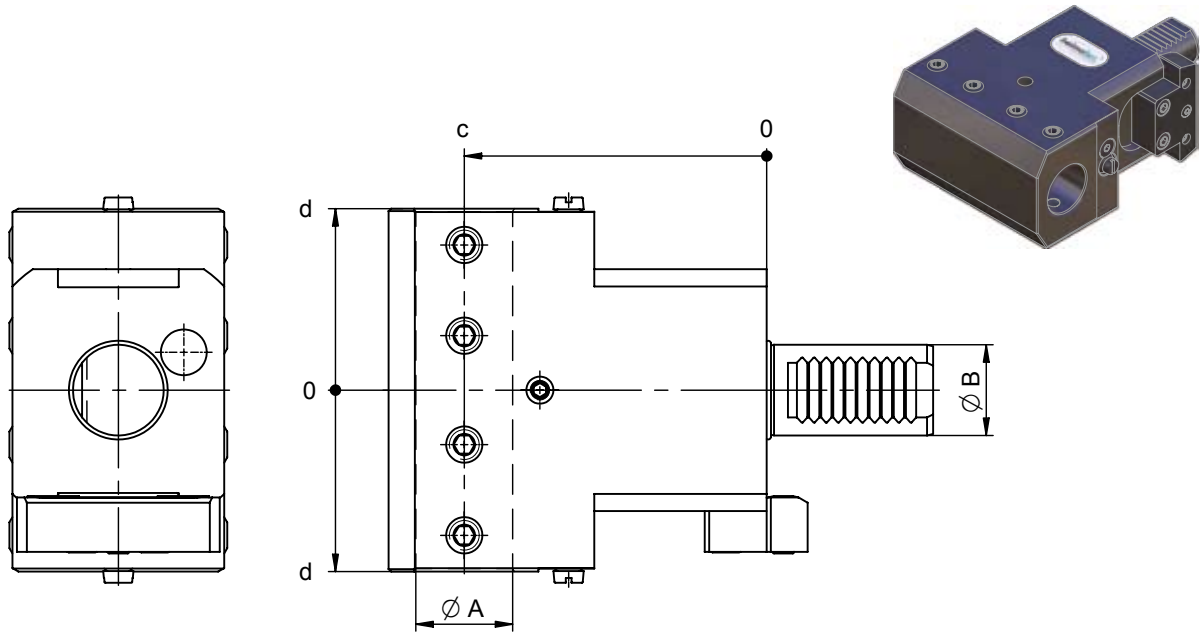
Maschine machine	Bestell-Nr. ref.-no.		Ø A [mm]	Ø B [mm]	c [mm]	d [mm]
TC 600 SMCY	8 230 27 027	R	25	30	100	35
TC 600 SMCY / MCY	8 231 27 008	L	25	30	100	35
TC 600 SMCY	8 230 28 002	R	32	30	100	35
TC 600 SMCY / MCY	8 231 28 009	L	32	30	100	35
TC 600 SMCY	8 230 29 005	R	40	30	100	35
TC 600 SMCY / MCY	8 231 29 003	L	40	30	100	35



Bohrstangenhalter für Schwerzerspannung auf Anfrage
boring bar holder for heavy machining on request

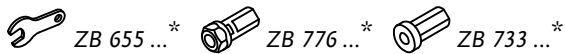
* Nicht im Lieferumfang enthalten
* not included in delivery

Weitere Ausführungen auf Anfrage
further versions on request



Darstellung symbolisch
symbolic drawing

Maschine machine	Bestell-Nr. ref.-no.	Ø A [mm]	Ø B [mm]	c [mm]	d [mm]
TC 600 SMCY	8 239 27 011	25	30	100	60
TC 600 SMCY	8 239 28 009	32	30	100	60



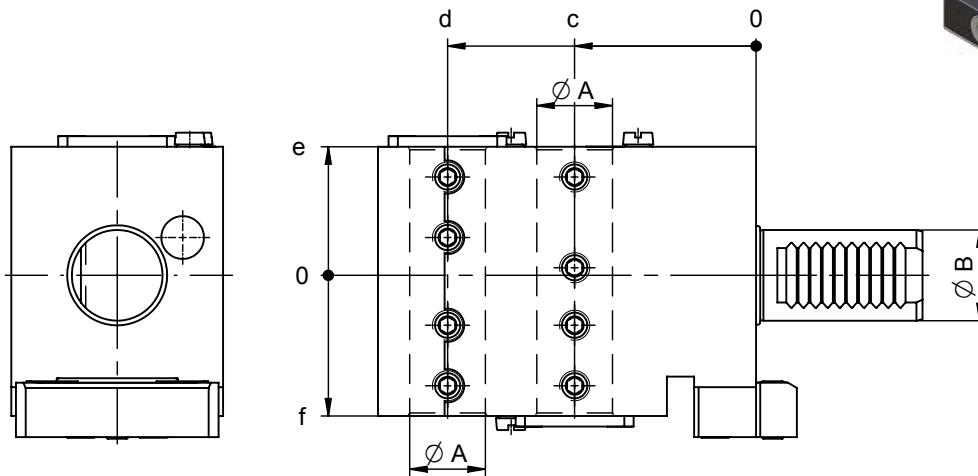
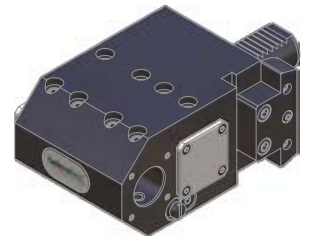
Bohrstangenhalter für Schwerzerspannung auf Anfrage
boring bar holder for heavy machining on request

* Nicht im Lieferumfang enthalten
* not included in delivery

Weitere Ausführungen auf Anfrage
further versions on request

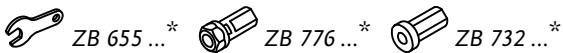
Mehrfach-Bohrstangenhalter

multiple boring bar holder



Darstellung symbolisch
symbolic drawing

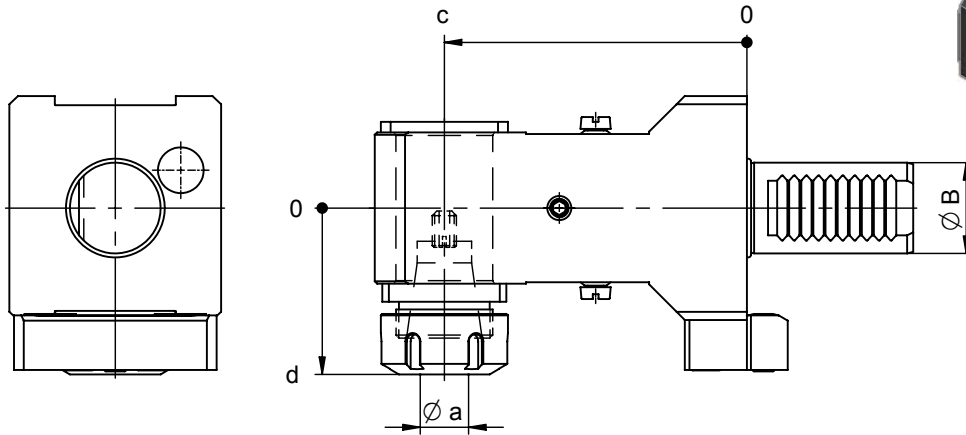
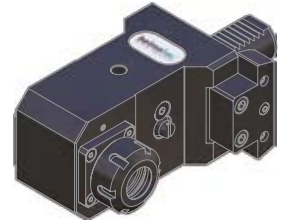
Maschine machine	Bestell-Nr. ref.-no.	Ø A [mm]	Ø B [mm]	c [mm]	d [mm]	e [mm]	f [mm]
TC 600 SMCY	8 253 27 003	25	30	60	102	42,5	46,5



* Nicht im Lieferumfang enthalten
* not included in delivery

Weitere Ausführungen auf Anfrage
further versions on request

Werkzeugaufnahme: Spannzangenaufnahme (DIN 6499)
clamping application: collet chuck (DIN 6499)



Ausführung rechts (R): wie gezeichnet
right-hand version (R): as shown

Ausführung links (L): spiegelbildlich
left-hand version (L): reversed-image

Darstellung symbolisch
symbolic drawing

Maschine machine	Bestell-Nr. ref.-no.		Werkzeugaufnahme clamping application	Ø a [mm]	Ø B [mm]	c [mm]	d [mm]
TC 600 SMCY	8 230 25 019	R	DIN 6499 - ER 25	0,5 - 16,0	30	100	55
TC 600 SMCY / MCY	8 231 25 009	L	DIN 6499 - ER 25	0,5 - 16,0	30	100	55
TC 600 SMCY	8 230 26 029	R	DIN 6499 - ER 32	1,0 - 20,0	30	100	65
TC 600 SMCY / MCY	8 231 26 015	L	DIN 6499 - ER 32	1,0 - 20,0	30	100	65



Spannzangenhalter für Schwerzerspannung auf Anfrage
collet chuck holder for heavy machining on request

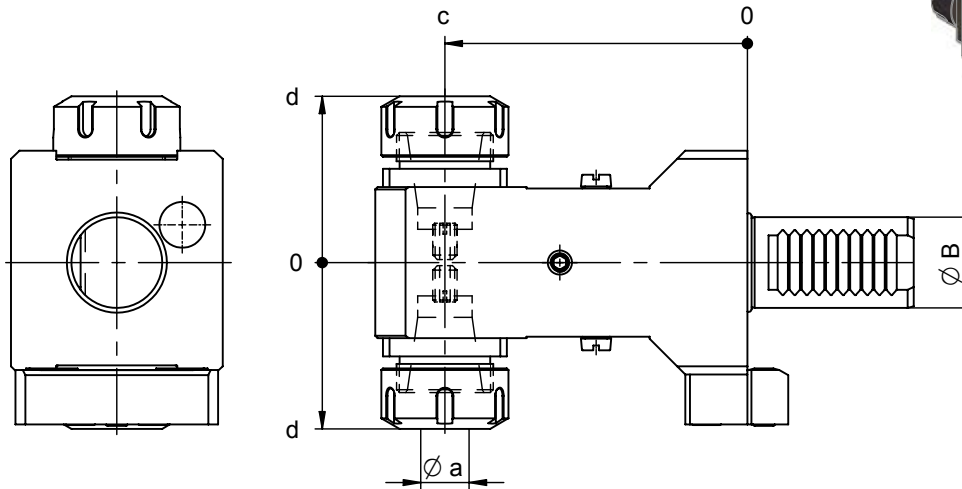
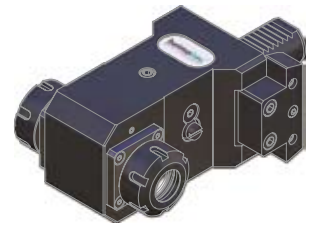
* Nicht im Lieferumfang enthalten
* not included in delivery

Weitere Ausführungen auf Anfrage
further versions on request

Doppel- Spannzangenhalter

double collet chuck holder

Werkzeugaufnahme: Spannzangenaufnahme (DIN 6499)
clamping application: collet chuck (DIN 6499)



Darstellung symbolisch
symbolic drawing

Maschine machine	Bestell-Nr. ref.-no.	Werkzeugaufnahme clamping application	ø a [mm]	ø B [mm]	c [mm]	d [mm]
TC 600 SMCY	8 239 25 018	DIN 6499 - ER 25	0,5 - 16,0	30	100	55
TC 600 SMCY	8 239 26 015	DIN 6499 - ER 32	1,0 - 20,0	30	100	65

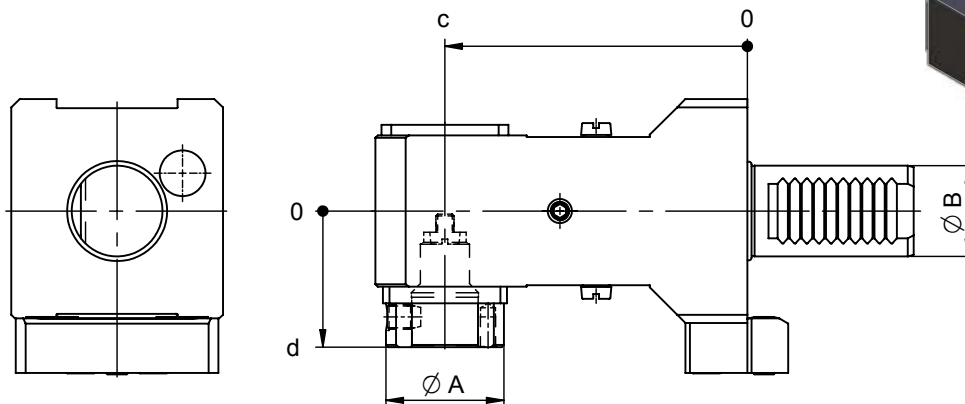
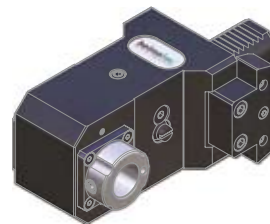


Spannzangenhalter für Schwerzerspannung auf Anfrage
collet chuck holder for heavy machining on request

* Nicht im Lieferumfang enthalten
* not included in delivery

Weitere Ausführungen auf Anfrage
further versions on request

Werkzeugaufnahme: *easy-quick*
clamping application: *easy-quick*

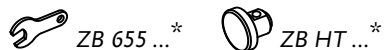


Ausführung rechts (R): wie gezeichnet
right-hand version (R): as shown

Ausführung links (L): spiegelbildlich
left-hand version (L): reversed-image

Darstellung symbolisch
symbolic drawing

Maschine machine	Bestell-Nr. ref.-no.		Werkzeugaufnahme clamping application	$\varnothing A$ [mm]	$\varnothing B$ [mm]	c [mm]	d [mm]
TC 600 SMCY	8 230 26 032	R	<i>easy-quick</i> HT 4	39	30	100	45
TC 600 SMCY / MCY	8 231 26 018	L	<i>easy-quick</i> HT 4	39	30	100	45



Aufnahmehalter für Schwerzerspannung auf Anfrage
application holder for heavy machining on request

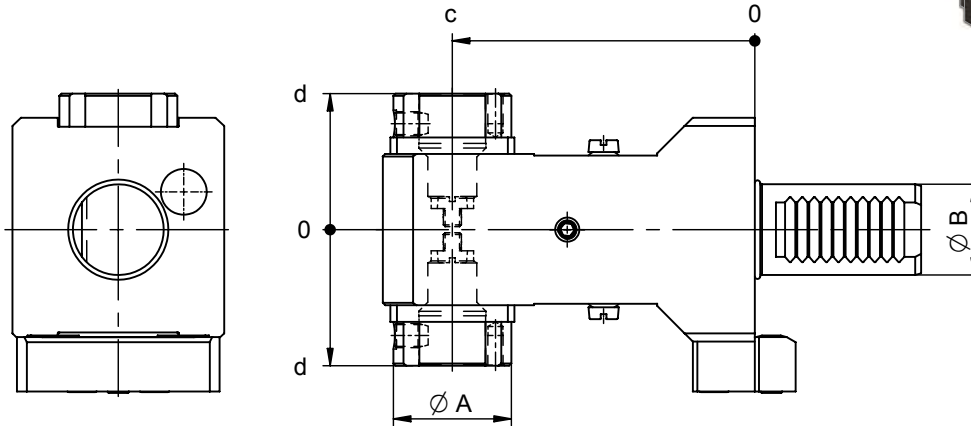
* Nicht im Lieferumfang enthalten
* not included in delivery

Weitere Ausführungen auf Anfrage
further versions on request

Doppel- Aufnahmehalter

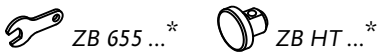
double application holder

Werkzeugaufnahme: *easy-quick*
clamping application: *easy-quick*



Darstellung symbolisch
symbolic drawing

Maschine machine	Bestell-Nr. ref.-no.	Werkzeugaufnahme clamping application	Ø A [mm]	Ø B [mm]	c [mm]	d [mm]
TC 600 SMCY	8 239 26 016	<i>easy-quick</i> HT 4	39	30	100	45

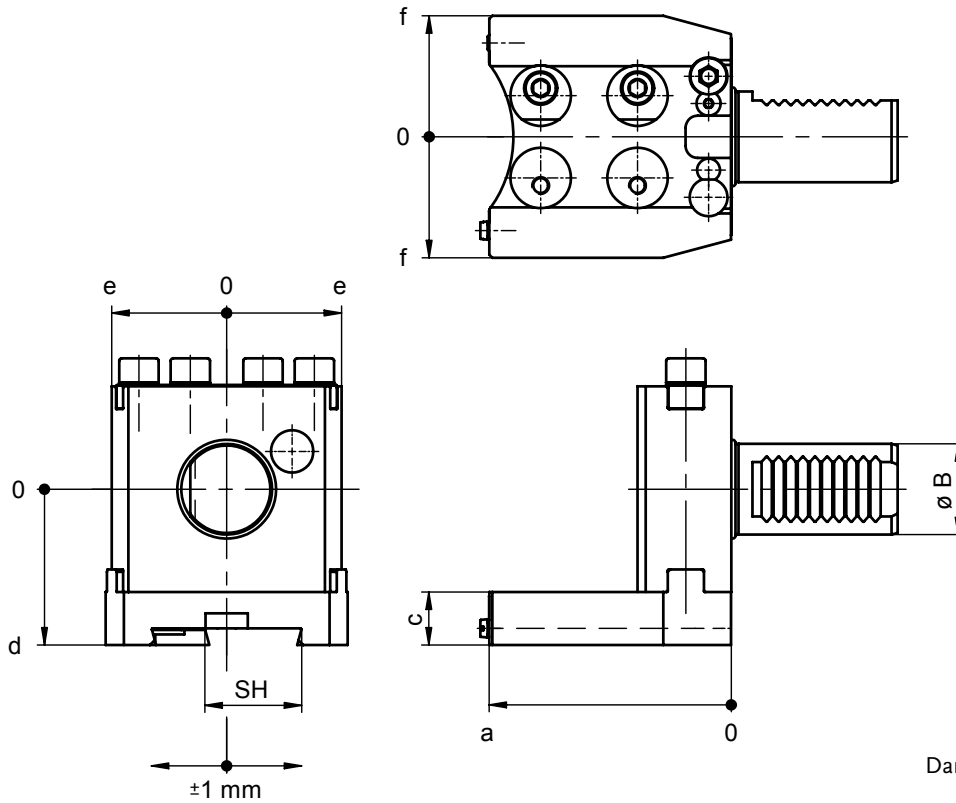


Aufnahmehalter für Schwerzerspannung auf Anfrage
application holder for heavy machining on request

* Nicht im Lieferumfang enthalten
* not included in delivery

Weitere Ausführungen auf Anfrage
further versions on request

Werkzeugaufnahme: Schwerhöhe SH
clamping application: height of parting blade SH



Darstellung symbolisch
symbolic drawing

Maschine machine	Bestell-Nr. ref.-no.	SH	a [mm]	Ø B [mm]	c [mm]	d [mm]	e [mm]	f [mm]
TC 600 SMCY / MCY	8 320 22 007	26	75	30	16	50	38	35
TC 600 SMCY	8 320 23 005	32	80	30	17,5	51,5	38	40

ZB 655 ...*

Universelle Einsatzmöglichkeiten
universal application types

1 Halter = 4 Varianten
1 holder = 4 versions

Stechschwert nicht im Lieferumfang enthalten
parting blade not included in delivery

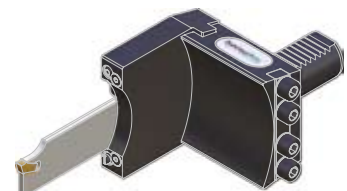
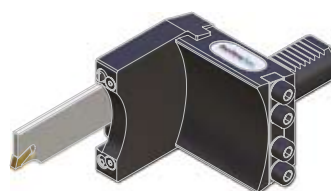
Variante 1
version 1

Variante 2
version 2



Variante 3
version 3

Variante 4
version 4

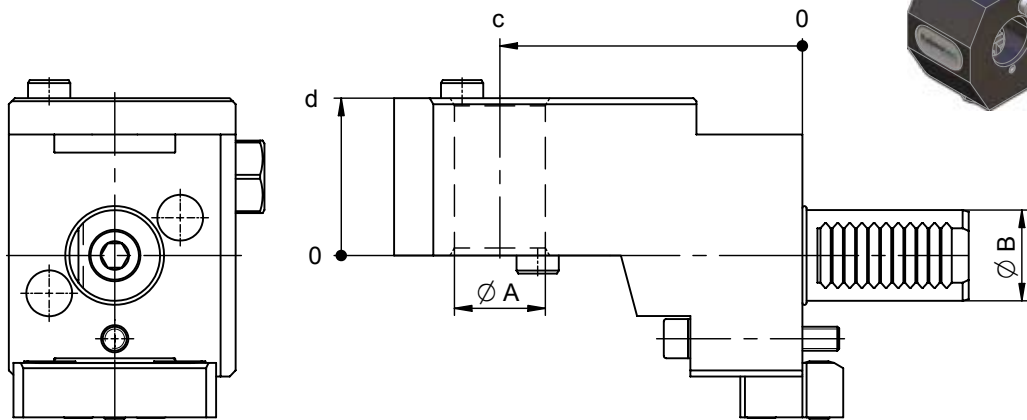


* Nicht im Lieferumfang enthalten
* not included in delivery

Weitere Ausführungen auf Anfrage
further versions on request

Adapter für VDI - zurückgesetzt offset VDI 30 adaptor

Werkzeugaufnahme: DIN 69880
clamping application: DIN 69880




Ausführung rechts (R): wie gezeichnet
right-hand version (R): as shown

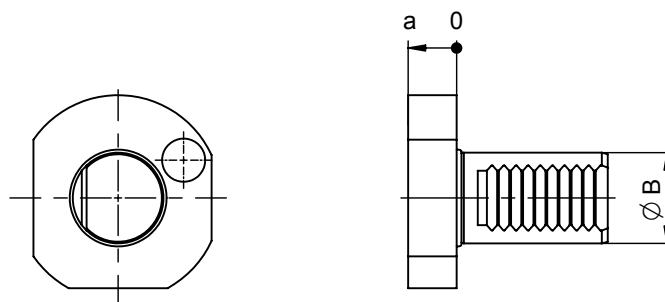
Ausführung links (L): spiegelbildlich
left-hand version (L): reversed-image

Darstellung symbolisch
symbolic drawing

Maschine machine	Bestell-Nr. ref.-no.		Ø A [mm]	Ø B [mm]	c [mm]	d [mm]
TC 600 SMCY	8 209 22 021	R	30	30	100	52
TC 600 SMCY / MCY	8 209 22 022	L	30	30	100	52

 ZB 655 ...*

Verschlussstopfen VDI VDI plug



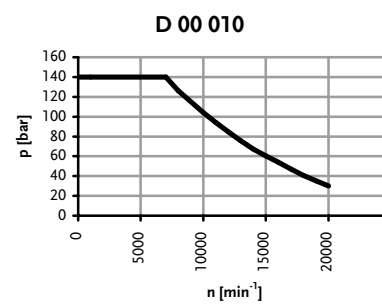
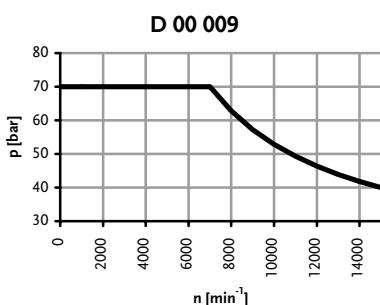
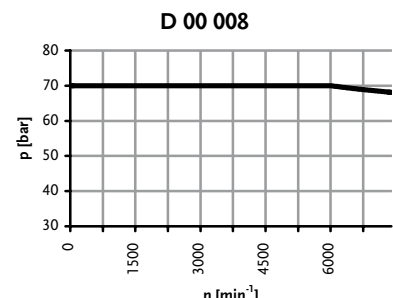
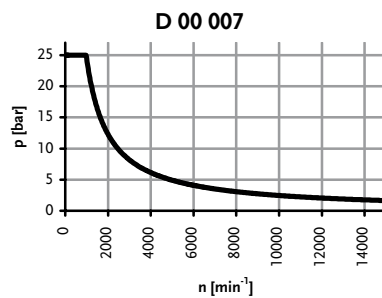
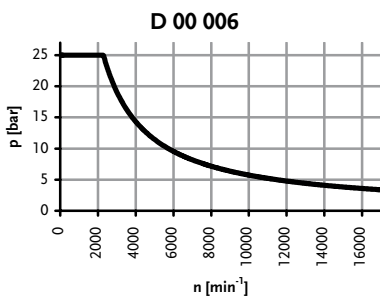
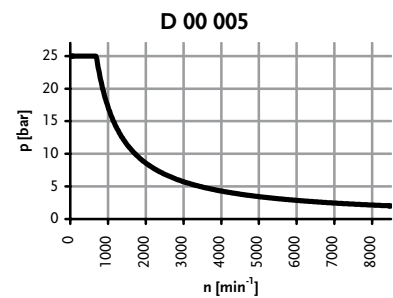
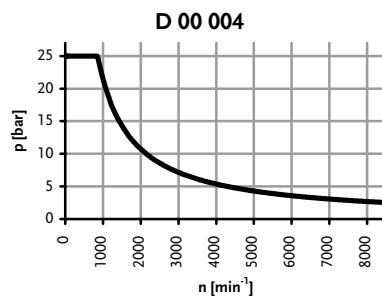
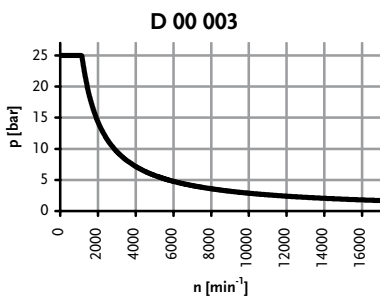
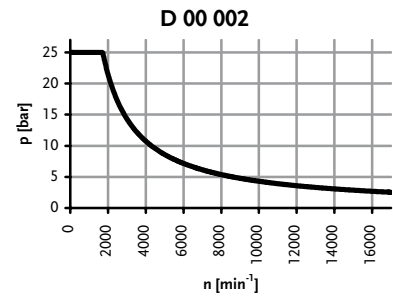
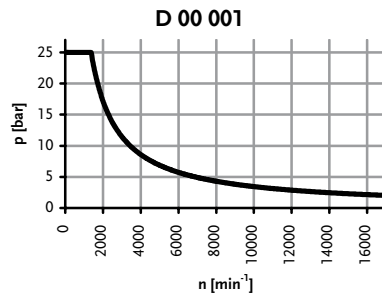
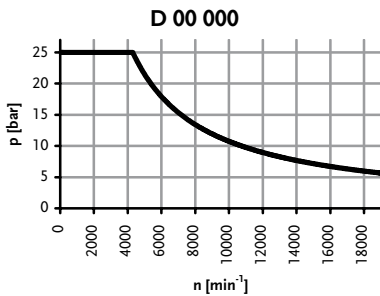
Darstellung symbolisch
symbolic drawing











Bestell-Nr. ref.-no.	a [mm]	Ø B [mm]
8 200 20 000	68	30

* Nicht im Lieferumfang enthalten
* not included in delivery

Weitere Ausführungen auf Anfrage
further versions on request

- Die Diagramme stellen die Drehzahlabhängigkeit der verschiedenen Dichtungstypen dar.
- Zu beachtendes Diagramm gemäß den Angaben zu den heimatec-Produkten wählen.
- Kein Betrieb ohne Kühlmittel!
- Trockenlauf reduziert die Lebensdauer drastisch.
- Sauberes Kühlmittel verwenden, empfohlene Filtration: min. 50µm.
- Fallen abrasiver Schmutz oder Schleifstaub an (z.B. bei Gussbearbeitung) sollten Werkzeuge mit den Diagrammen D 00 008 oder D 00 009 bevorzugt verwendet werden.
- The diagram shows the relation between speed and various sealsystem.
- Please note, use diagram that fits to heimatec product.
- No dry running!
- Dry running will reduce the life of your tool dramatically.
- use only clean filtered coolant: min. 50µm.
- If tools are used in critical conditions, e.g. processing with cast-iron (dust), please use tools with diagram D00 008 or D 00 009.



Symbole symbols	Zubehörblatt accessory sheet
 ZB 655 ...*	Bedienwerkzeuge service tools
 ZB ER ...*	Spannzangen ER-DIN 6499 collets ER-DIN 6499
 ZB ET ...*	Gewindebohrzangen ET-DIN 6499 tapping collets ET-DIN 6499
 ZB GB ...*	Gewindebohrzangen GB tapping collets GB
 ZB 741 ...*	Dichtscheiben Sealing discs
 ZB 620 ...*	Fräsdornringe milling arbor spacers
 ZB HT ...*	<i>easy-quick</i>
 ZB UT ...*	u-tec
 ZB 776 ...*	Spannzangenfutter collet chuck
 ZB 73. ...*	Reduzierbuchsen reducing sleeves

► Weitere Ausführungen auf Anfrage
further versions on request



Darstellung symbolisch
symbolic drawing

* Nicht im Lieferumfang enthalten
* not included in delivery

Hauptsitz/headquarters

heimatec® GmbH
Präzisionswerkzeuge
Carl-Benz-Straße 4
D- 77871 Renchen
Postfach 11 36
D- 77867 Renchen
Tel.: +49 (78 43) 94 66 0
Fax: +49 (78 43) 94 66 66
www.heimatec.de
info@heimatec.de

heimatec® Inc.
16 E. Piper Lane Suite 121
USA- 60070 Prospect Heights IL
Tel.: +1 (847) 749 0633
Fax: +1 (847) 749 2445
www.heimatecinc.com
info@heimatecinc.com

heimatec® - Ost, JSC
ul. Kozjubinskogo 4 office 209
RUS- 121351 Moskau
Tel.: +7 (495) 648 69 19
Fax: +7 (495) 648 69 19
www.heimatec-ost.ru
sales@heimatec-ost.ru

